

Wie messe ich einen Profil-Doppelzylinder.

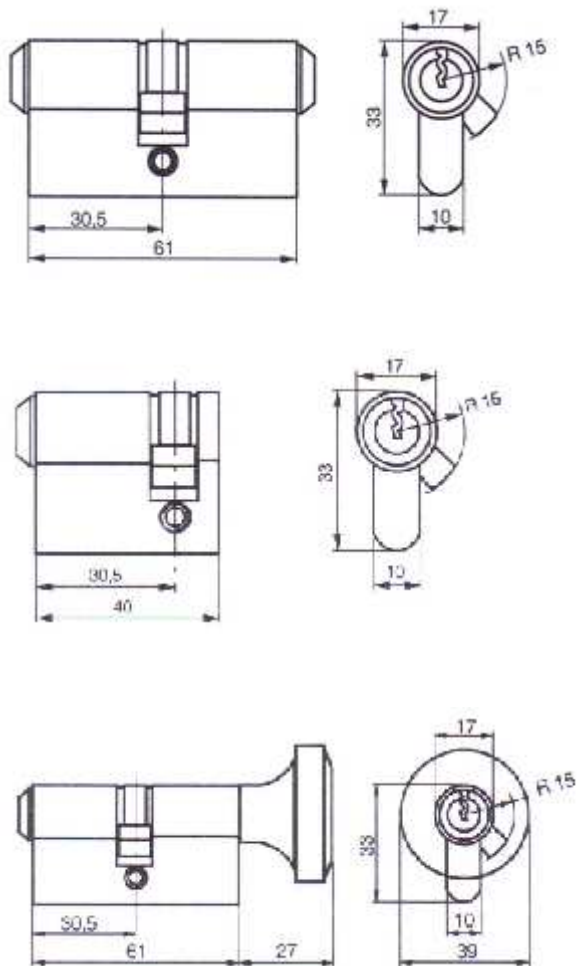
Die Länge der Profilzylinder wird durch Ermitteln der Maße A und I festgelegt.

A= Außenseite der Tür

I= Innenseite der Tür

Das Maß ergibt sich dabei aus: Mitte Riegel des Einsteckschlusses/ Stulpschraube
bis Türblattkante
+ Beschlagstärke
= Länge für Zylinderseite (L=A/I)

Hinweis: Bitte beachten Sie, dass der Schließzylinder auf der Türaußenseite (A)
maximal 3mm Überstand haben darf.



Im eingebautem Zustand kann
so gemessen werden.

So sehen die Maße am Zylinder aus.